

# Crèche en bâtons de glace



Il vous faut :

- 5 bâtonnets par enfant (*on en trouve dans les magasins de loisirs créatifs sous le nom "bâton de glace" ou en pharmacie sous le nom "abaisse-langue" !*)
- De la colle liquide ou forte
- Ficelle ou ruban
- Feutres
- Les modèles découpés

Vous trouverez ci-dessous 2 tailles de modèles : un modèle pour des petits bâtons de glace (9 cm) et un modèle pour des grands abaisse-langues (15 cm). Si vous avez d'autres tailles, il vous faudra adapter, n'hésitez pas à demander le fichier modifiable !

1. Colorier la crèche.



2. Coller les 2 bâtons verticaux sur le fond de crèche.



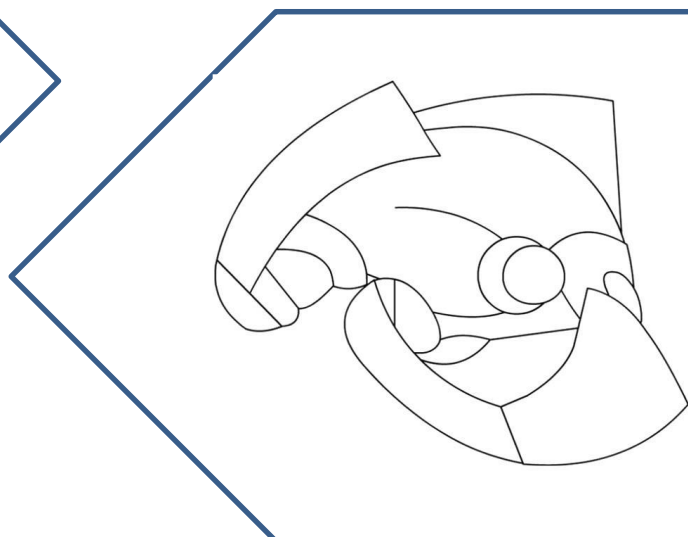
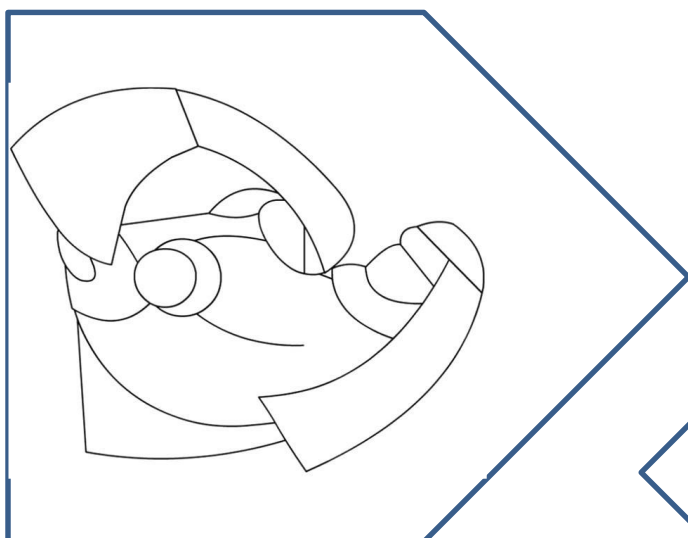
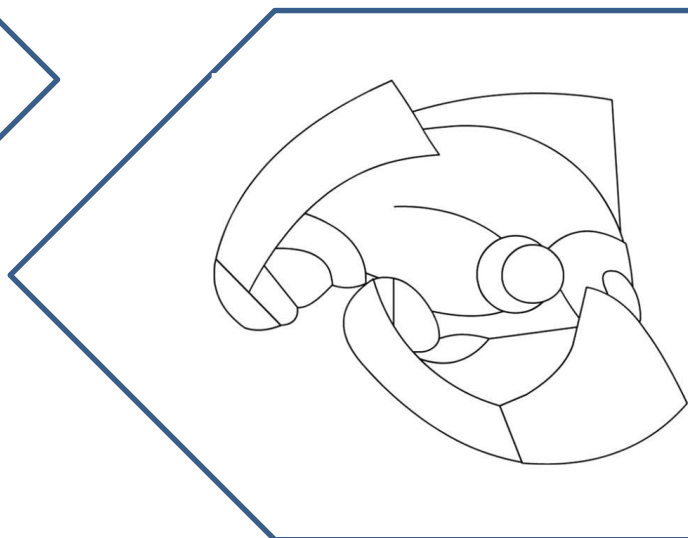
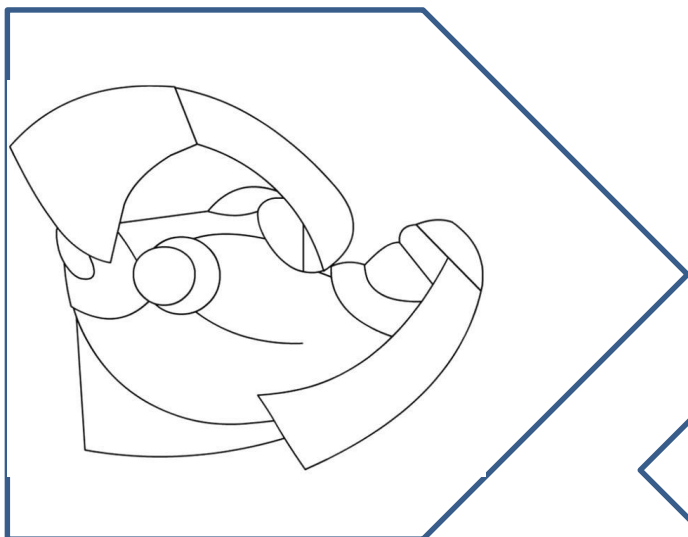
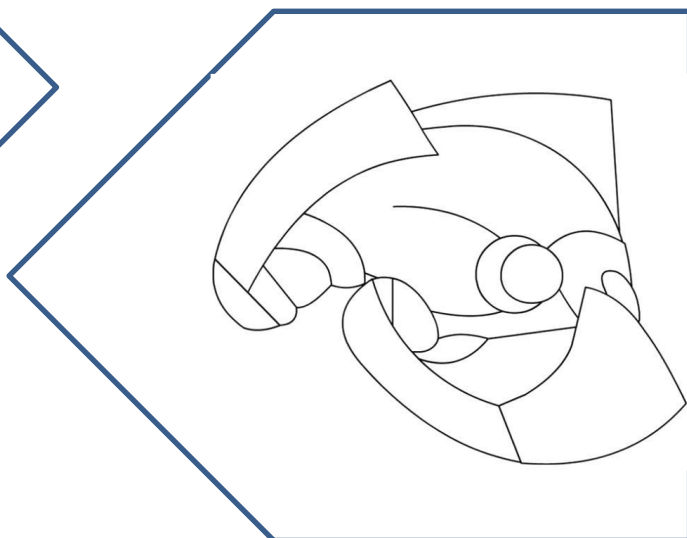
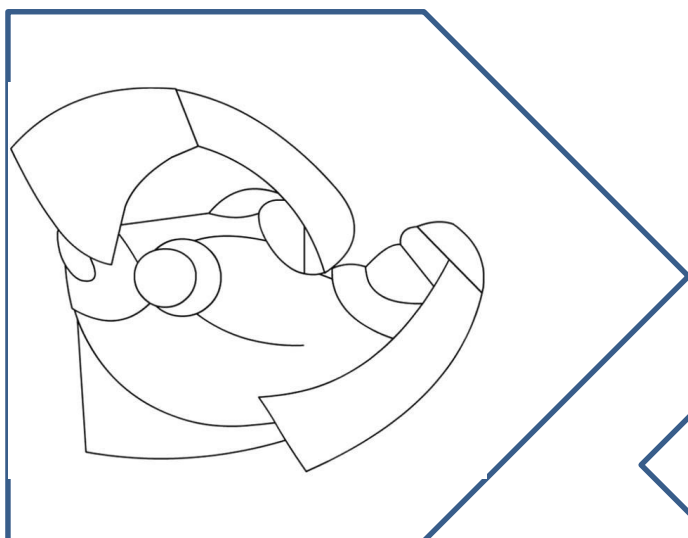
3. Coller les 3 autres bâtons (5 points de colle suffisent)



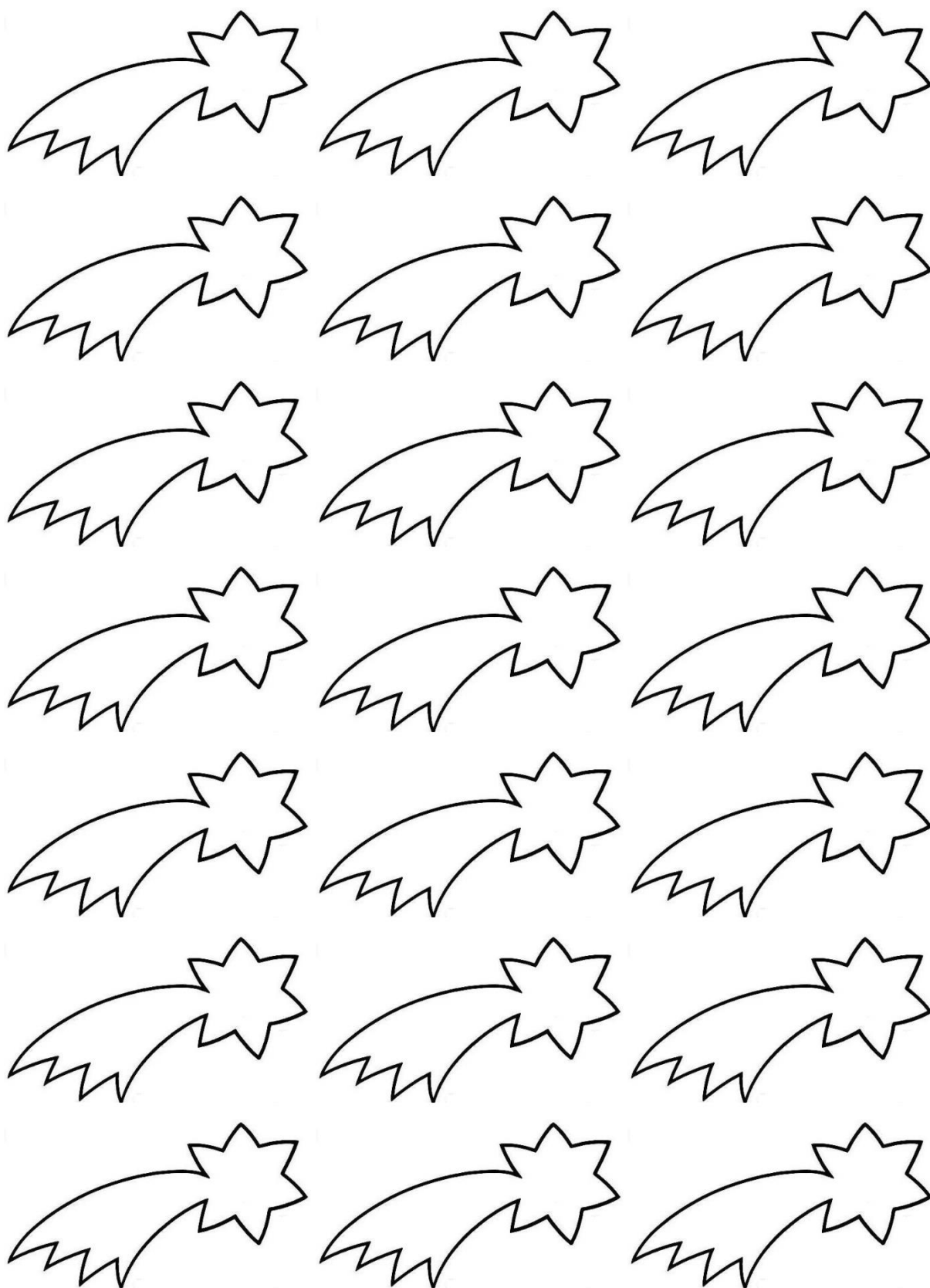
4. Coller l'étoile et accrocher la ficelle.



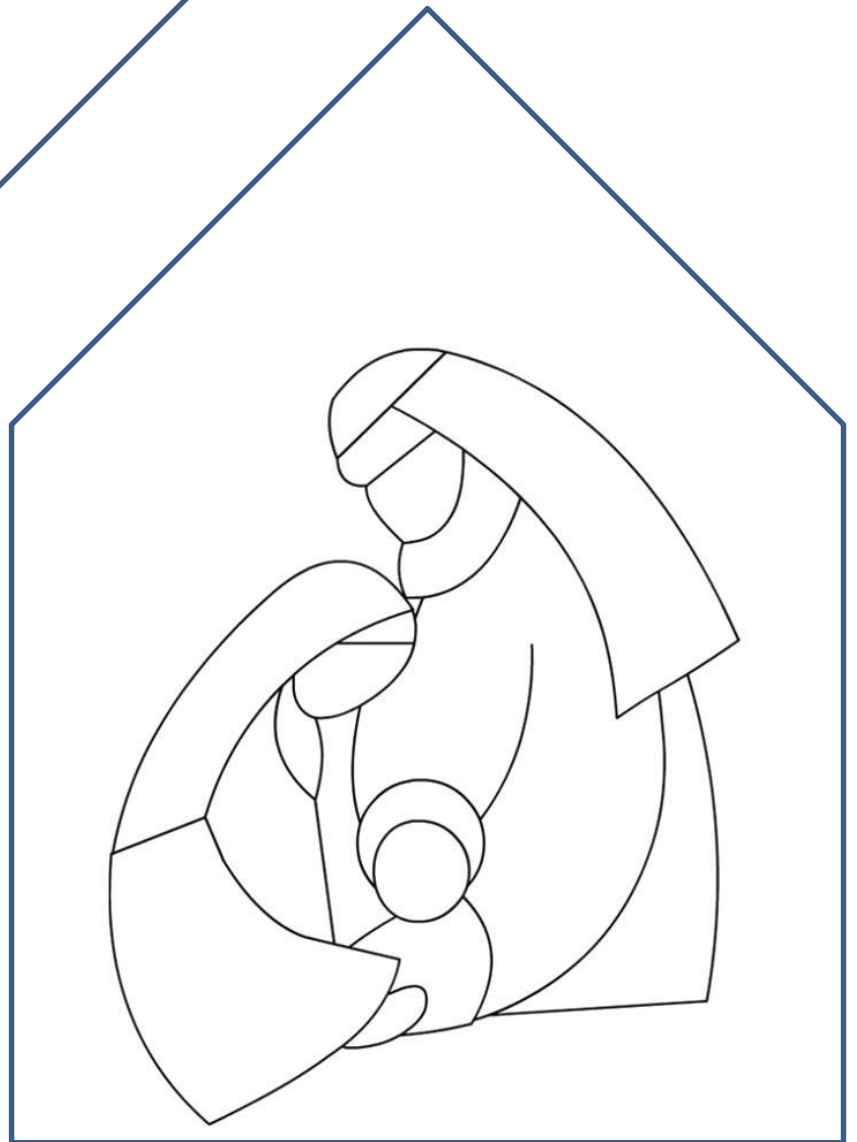
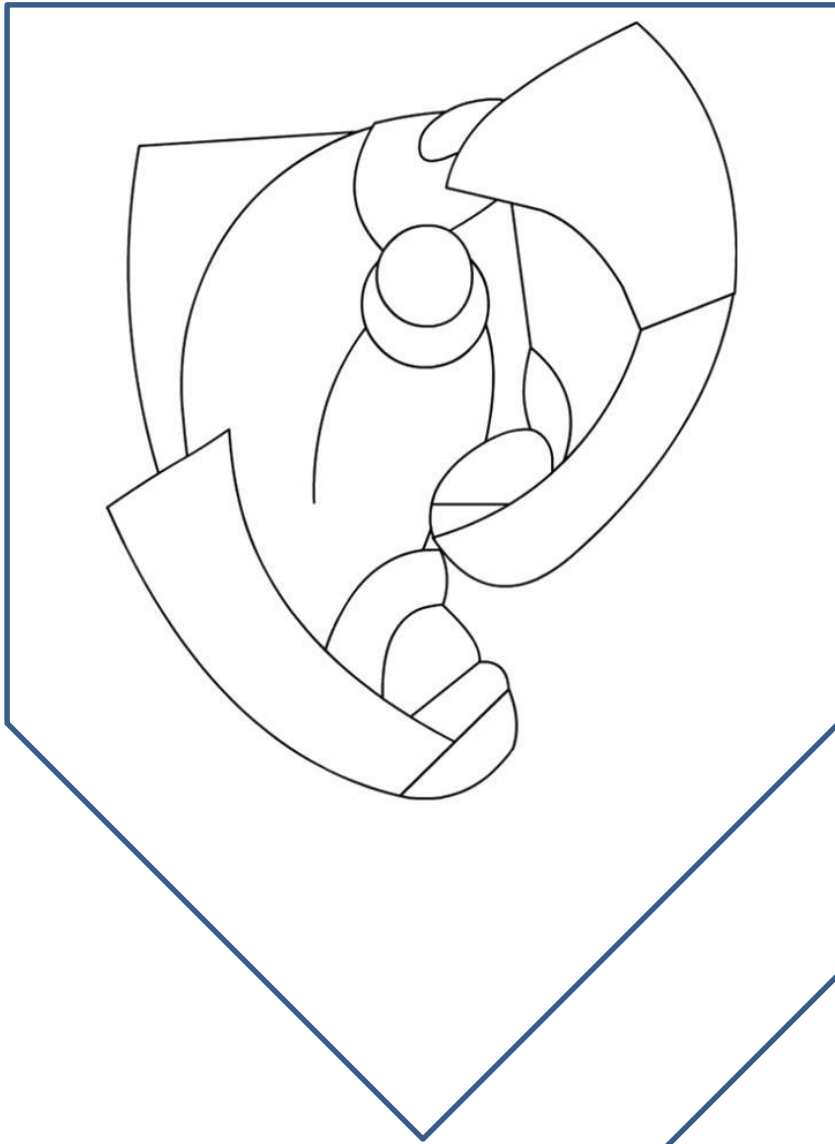
À imprimer sur du papier blanc, épais. Modèle "bâtons de glace 9 cm".



À imprimer sur du papier jaune épais. Modèle "bâtons de glace 9 cm".



À imprimer sur du papier blanc, épais. Modèle "abaisse-langue 15 cm".



À imprimer sur du papier jaune épais. Modèle "abaisse-langue 15 cm".

